

Aesculap Endoscopic Technology

Bulldog Clips



Bulldog Clips



These bulldog clips, which can be applied laparoscopically, are used for intraoperative occlusion, and are therefore also called temporary clips.

Diese laparoskopisch applizierbaren Bulldog Clips dienen der intraoperativen Okklusion und werden daher auch als temporäre Clips bezeichnet.



Particularly for laparoscopic vascular clips, easy and rapid clip removal is of the utmost importance. In partial nephrectomy, for instance, the blood supply to the entire kidney is interrupted during the resection procedure. In order to avoid damage to the kidney, the period of ischaemia should be kept as short as possible. For this reason, easy handling of the bulldog clips is extremely important.

Advantages of bulldog clips over laparoscopic clamps:

- The throw-off bulldog clip does not block any trocar access during application, since the application forceps can be withdrawn after the clip has been applied.
- The occluded vessel or organ can be manipulated as required and brought into a favourable position for the relevant stage of the operation. This causes less trauma.
- The bulldog clip always exerts the same defined pressure.

Special features of AESCULAP bulldog clips:

- Easy, safe and rapid clip application and removal
- Large portfolio with eight vascular clips and one intestinal clip
- The vascular clips are available as venous clips (reduced closing force) and arterial clips, as required
- The constant defined closing force is marked on each clip
- Vascular clips are provided with atraumatic DeBAKEY serrations
- Choice of application and removal forceps for straight or angled clip application

Speziell bei den laparoskopischen Gefäß-Clips ist ein einfaches und schnelles Abnehmen der Clips von größter Bedeutung. Beispielsweise bei der partiellen Nephrektomie wird die Blutversorgung der gesamten Niere während der Resektion unterbrochen. Damit die Niere keinen Schaden nimmt, sollte die Ischämiezeit so kurz wie möglich gehalten werden. Daher ist eine einfache Handhabung der Bulldog Clips eminent wichtig.

Vorteile von Bulldog Clips gegenüber laparoskopischen Klemmen:

- Der abwerfbare Bulldog Clip blockiert während der Anwendung keinen Trokarzugang, da die Anlegezange nach der Clipapplikation wieder entnommen werden kann.
- Das verschlossene Gefäß / Organ kann beliebig manipuliert und in eine dem jeweiligen Operationsstand entsprechende günstige Lage gebracht werden. Hierdurch entsteht ein geringeres Trauma.
- Der Bulldog Clip übt immer denselben, definierten Druck aus.

Die besonderen Merkmale der AESCULAP Bulldog Clips:

- Einfaches, sicheres und schnelles Anlegen und Abnehmen der Clips
- Großes Portfolio mit acht Gefäß-Clips und einem Darm-Clip
- Bei den Gefäß-Clips stehen wahlweise venöse (reduzierte Schließkraft) und arterielle Clips zur Verfügung
- Die dauerhaft definierte Schließkraft ist auf dem Clip angegeben
- Gefäß-Clips sind mit atraumatischer DeBAKEY-Zahnung versehen
- Anlege- und Abnehmezangen wahlweise für gerade oder abgewinkelte Applikation.

Bulldog Clips

Applier/Remover . . . Anlege-/Abnehmezange





PL530R

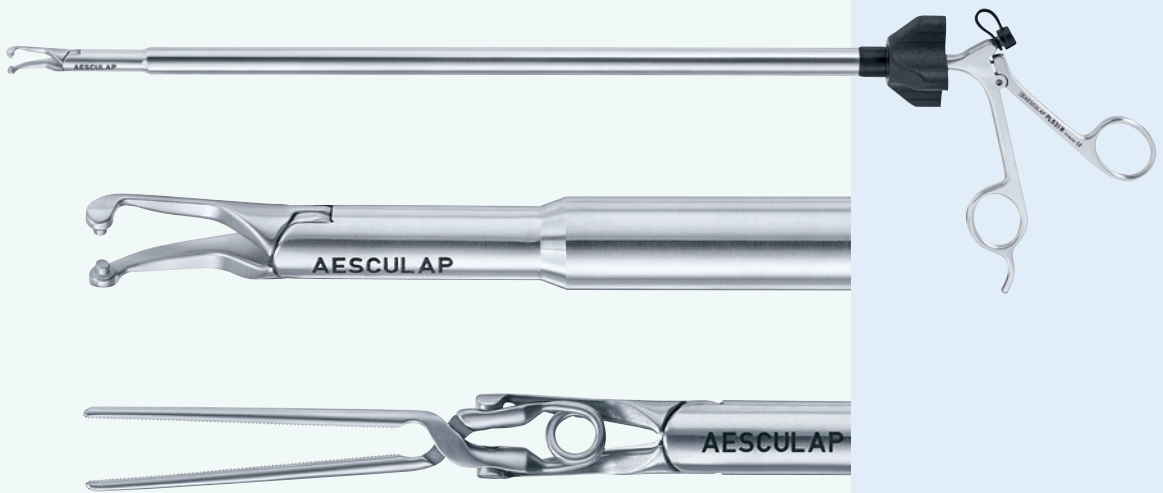
Applier/Remover for intestinal clip and endo vessel clip, clip can be at an angle
Anlege-/Abnehmezange für Darm-Clip und Endo Gefäßclip, Clip abwinkelbar

diam.
Ø

Shaft Length
Schaftlänge

12.5 mm

350 mm

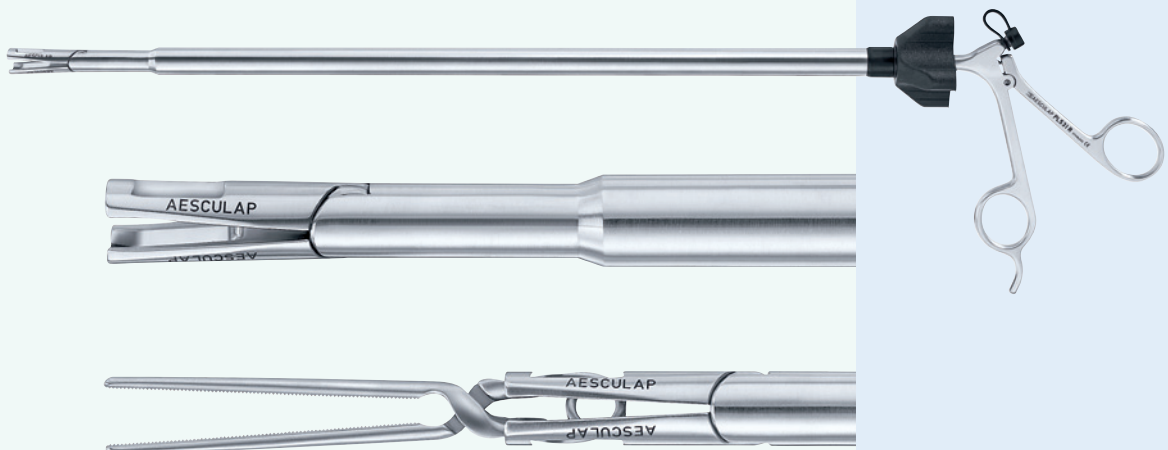


PL531R

Applier/Remover for intestinal clip and endo vessel clip, aligned clip only
Anlege-/Abnehmezange für Darm-Clip und Endo Gefäßclip, Clip nicht abwinkelbar

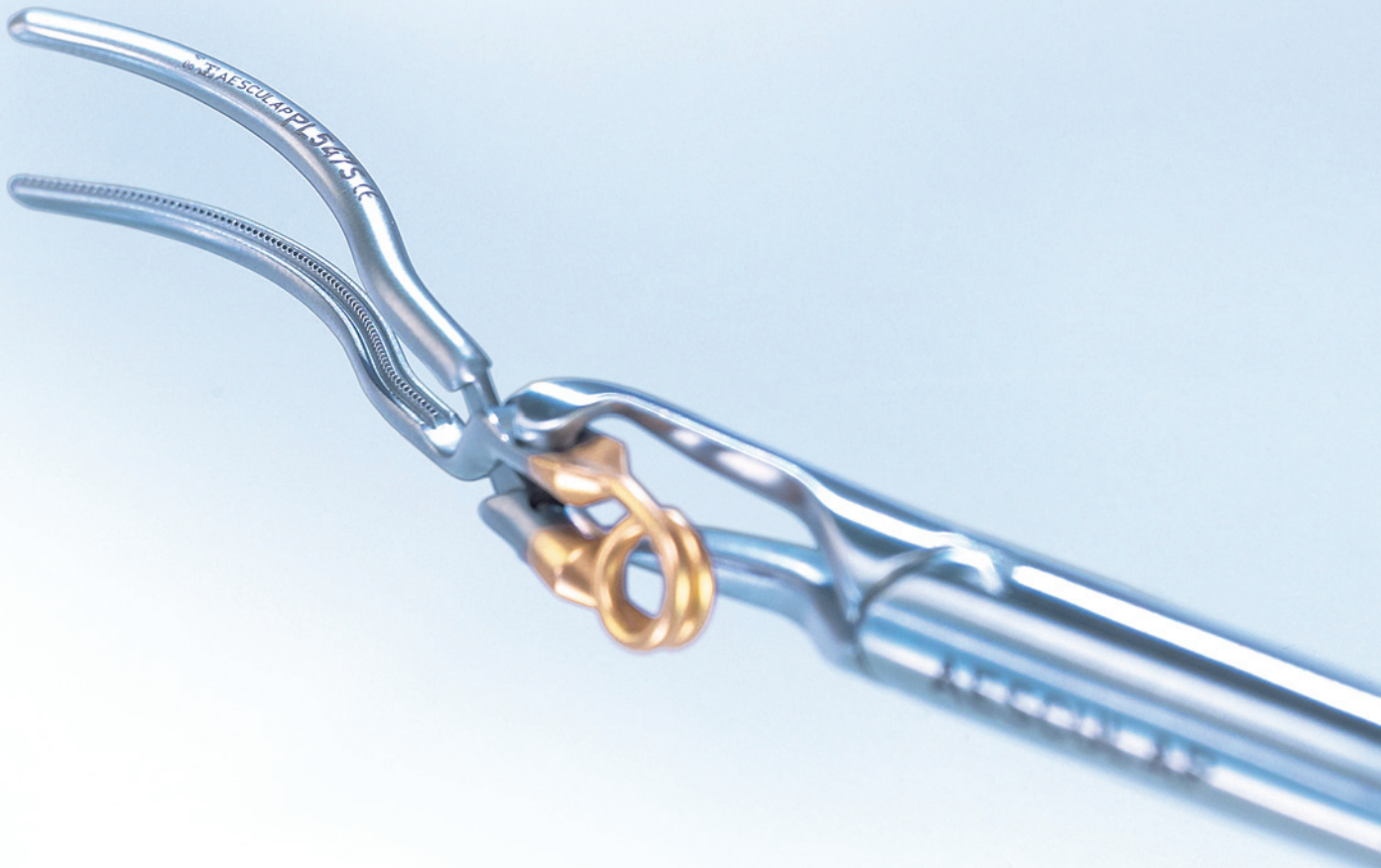
12.5 mm

350 mm



Bulldog Clips

Clips



PL541S



PL542S

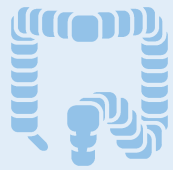


PL543S



PL544S





**Intestinal Clip
Darm-Clip**



Closing force Schließkraft	Jaws length Maullänge	Jaws Shape Maulform	Colour coding Farbcodierung
3.94 N	70 mm	straight / gerade	gold

PL541S

Atraumatic endo intestinal clip acc. to Meyer, for temporary occlusion of the jejunum and colon. Two clips can be applied towards one another if necessary

Atraumatischer Endo-Darm-Clip nach Meyer, zur temporären Okklusion des Jejunum und Kolon. Bei Bedarf können auch 2 Clips gegeneinander angelegt werden

**Atraumatic endo vessel clips (temporary) with De BAKEY tooth system
Atraumatische Endo-Gefäß-Clips (temporär) mit De BAKEY-Zahnung**



Closing force Schließkraft	Jaws length Maullänge	Jaws Shape Maulform	Colour coding Farbcodierung
2.45 N	25 mm	straight / gerade	gold
2.94 N	45 mm	straight / gerade	gold
3.43 N	25 mm	straight / gerade	-
4.41 N	45 mm	straight / gerade	-

PL542S

PL543S

PL544S

PL545S



Closing force Schließkraft	Jaws length Maullänge	Jaws Shape Maulform	Colour coding Farbcodierung
2.45 N	25 mm	curved / gebogen	gold
2.94 N	45 mm	curved / gebogen	gold
3.43 N	25 mm	curved / gebogen	-
4.41 N	45 mm	curved / gebogen	-

PL546S

PL547S

PL548S

PL549S

Venous endoscopic vessel clips with reduced closing force are especially marked at the end (gold).

Venöse endoskopische Gefäßclips mit reduzierten Schließkräften sind über ein farbcodiertes Ende (gold) besonders gekennzeichnet.

PL545S

PL546S

PL547S

PL548S

PL549S





AESCULAP®

B | BRAUN
SHARING EXPERTISE

Aesculap AG & Co. KG

Am Aesculap-Platz
78532 Tuttlingen
Germany

Phone +49 7461 95-0
Fax +49 7461 95-2600

www.aesculap.de

All rights reserved. Technical alterations are possible. This leaflet may be used for no other purposes than offering, buying and selling of our products. No part may be copied or reproduced in any form. In the case of misuse we retain the rights to recall our catalogues and pricelists and to take legal actions.